

Cubelet-Eisbereiter bis zu 85 kg



Features

- Produziert "Cubelet"-Eis (gepresstes Flockeneis)
- Bis zu 85 kg (187 lb) Tagesproduktion
- Bis zu 25 kg (55 lb) Behälterkapazität
- Robustes Edelstahlgehäuse
- Zuverlässige elektronische Steuerung
- Front-Luftstrom (nur luftgekühltes Modell) für Einbau-Installation
- Routinierte Wartung dank sichtbaren Anzeigelichtern am Frontpanel
- Ergonomisch gestalteter Behälterzugang, mit verschwindender Klappe
- Eisschaufelhalterung
- AgION antimikrobielles Mittel in Kunststoffteile eingebettet
- CFC-freies R-404A Kältemittel

	 +°C -°C	 10°C:10°C			 21°C:15°C					
		[kg]	[lb]	N° *	[kg]	[lb]	N° *	[kg]	[lb]	N° *
AFC 80 AS		85	187	4250	75	165	3750	25	55	1250
AFC 80 WS		85	187	4250	75	165	3750	25	55	1250

*Geschätzte Anzahl Cubelets.

[V/Hz/ph]
220-240/50/1

R404A

[BxTxH mm]
535 x 626 x 800/889
[BxTxH inches]
21"x 24"x 32/35"

This product qualifies for the following listings:



Certified ISO 9001:2008



1 g
Restwasser-
gehalt 8%
16x15x7-8 mm

Bei weitem die trockenste und härteste Form von Flockeneis. Produziert bei knapp unter 0°C, wie alle anderen Flockeneisarten, doch dann gepresst um Restwasser loszuwerden und es auf ca. 10 % des Originalvolumens zu reduzieren.

2 Jahre Garantie

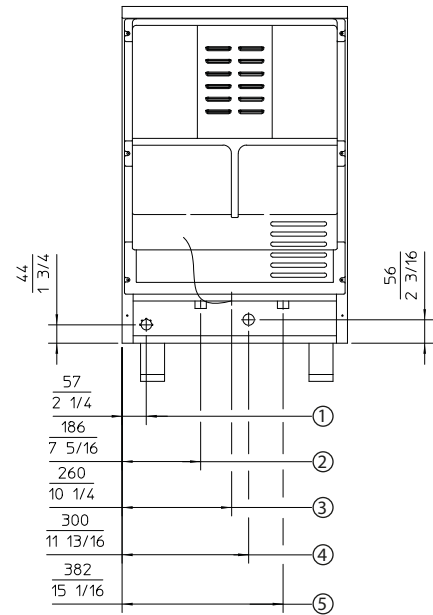
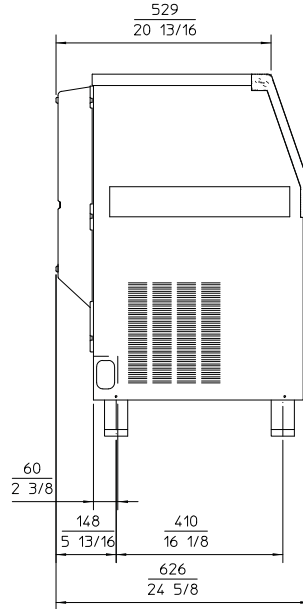
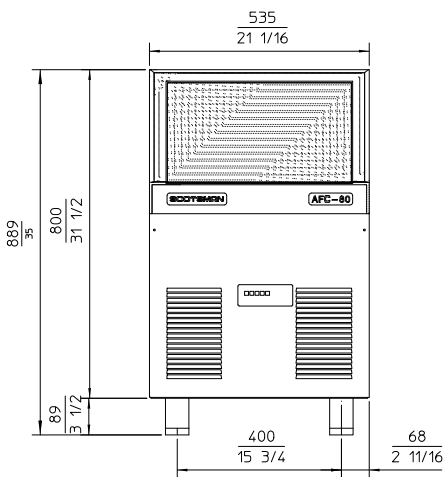
Vorbehaltlich bestimmter Einschränkungen und Ausschlüsse

Download der Gratis-App **Scotsman Ice**
Erhältlich:
Apple store
Google play
Windows store



www.scotsman-ice.it
www.scotsman-ice.com

Cubelet-Eisbereiter bis zu 85 kg



AFC 80 LUFTGEKÜHLT

°C \ °F	°F				kg
	50°	60°	70°	90°	
10°	85	81	77	69	kg
50°	187	179	170	152	lb
21°	79	75	71	63	kg
70°	174	165	157	139	lb
32°	71	68	65	59	kg
90°	157	150	143	130	lb
38°	68	65	62	56	kg
100	150	143	137	123	lb

AFC 80 WASSERGEKÜHLT

°C \ °F	°F				kg
	50°	60°	70°	90°	
10°	85	81	77	69	kg
50°	187	179	170	152	lb
21°	79	75	71	63	kg
70°	174	165	157	139	lb
32°	71	68	65	59	kg
90°	157	150	143	130	lb
38°	68	65	62	56	kg
100	150	143	137	123	lb



Minimum

10°C (50°F)

5°C (41°F)

-10%

1 bar
14 psi

Maximum

43°C (110°F)

38°C (100°F)

+10%

5 bar
70 psi

- ① 3/4" GAS WASSERABLAUF
- ② 3/4" GAS WASSERABLAUF NUR WASSERGEKÜHLTE VERSION
- ③ KABELSET
- ④ 3/4" GAS WASSEREINLASS
- ⑤ 3/4" GAS WASSEREINLASS NUR WASSERGEKÜHLTE VERSION



	[Btu/h]	[W]	[Ømm ²]	[W]	Sicherung	[kWh] - 100 kg	[l/h]	[gal/h]	[kg]	[lb]	[kg]	[lb]	
AFC 80 AS	1600	470	3 x 1,5	440	10 A	14,8	2,7	0,7	50	110	58	128	
AFC 80 WS	1600	470	3 x 1,5	350	10 A	12,6	59,0	15,3	50	110	58	128	

WICHTIGER HINWEIS:

Modelle und Spezifikationen können ohne vorherige Ankündigung geändert werden. Das Datenblatt ist nur für kommerzielle Zwecke bestimmt. Für technische Dokumentationen beziehen Sie sich auf unsere Handbücher.

www.scotsman-ice.it
www.scotsman-ice.com